



Skrócona instrukcja instalacji

Pełna instrukcja dostępna jest na stronie www.satel.pl. Zeskanuj kod QR, aby przejść na naszą stronę internetową i pobrać instrukcję.



Klawiatura CR-MF5 może pracować jako:

- klawiatura strefowa INT-SCR w systemie alarmowym INTEGRA,
- klawiatura z czytnikiem kart zbliżeniowych ACCO-SCR w systemie kontroli dostępu ACCO,
- klawiatura z czytnikiem kart zbliżeniowych w systemach innych producentów,
- autonomiczny moduł kontroli przejścia.

Ustawienia wymagane na potrzeby wybranego trybu pracy należy zaprogramować z programu CR SOFT przed przystąpieniem do montażu. Wyjątkiem jest klawiatura, która ma pracować w systemie ACCO NET i ma być podłączona do kontrolera ACCO-KP2 przy użyciu magistrali RS-485 (protokół OSDP). Protokół OSDP obsługują kontrolery ACCO-KP2 z wersją oprogramowania 1.01 (lub nowszą) Wszystkie wymagane ustawienia zaprogramujesz wtedy z programu ACCO Soft (wersja 1.9 lub nowsza).

Instalacja



Urządzenie powinno być instalowane przez wykwalifikowany personel.

Przed przystąpieniem do instalacji zapoznaj się z pełną instrukcją.

Wszystkie połączenia elektryczne należy wykonywać przy wyłączonym zasilaniu.

1. Otwórz obudowę klawiatury.
2. Podłącz klawiaturę do komputera. Użyj konwertera USB / RS-485 (np. ACCO-USB firmy SATEL). Postępuj zgodnie z zaleceniami zawartymi w instrukcji konwertera.



Nie podłączaj do konwertera więcej niż 24 urządzenia kontroli dostępu z czytnikiem MIFARE (CR-MF5 i CR-MF-3). Program CR SOFT może nie obsługiwać poprawnie większej liczby urządzeń.

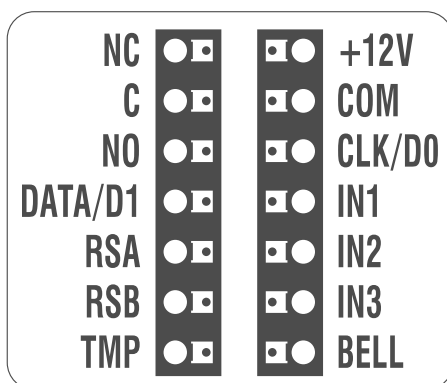
3. Zaprogramuj klawiaturę przy użyciu programu CR SOFT.
 - 3.1. Utwórz nowy projekt lub otwórz istniejący projekt.
 - 3.2. Nawiąż połączenie między programem i urządzeniem.
 - 3.3. Zaprogramuj ustawienia i zapisz je do klawiatury.
4. Odłącz klawiaturę od komputera.

5. Doprowadź kable do miejsca, gdzie chcesz zamontować klawiaturę. Do podłączenia magistrali RS-485 zaleca się użycie kabla UTP (skrętka nieekranowana). Do pozostałych połączeń użyj kabli prostych nieekranowanych.
6. Przyłóż podstawę obudowy do ściany i zaznacz położenie otworów montażowych.
7. Wywierć w ścianie otwory na kołki montażowe.
8. Przeprowadź przewody przez otwór w podstawie obudowy.
9. Przy użyciu kołków i wkrętów przymocuj podstawę obudowy do ściany. Kołki powinny zostać odpowiednio dobrane do podłoża (inne w przypadku betonu i cegły, a inne w przypadku gipsu, czy drewna itd.).
10. Podłącz przewody do zacisków klawiatury (patrz „Opis zacisków”).
11. Zamknij obudowę klawiatury.
12. Jeżeli wymaga tego system, w którym ma pracować klawiatura, zaprogramuj ustawienia klawiatury na potrzeby pracy w tym systemie.



Program ACCO Soft w wersji 1.9 (lub nowszej) umożliwia zaprogramowanie wszystkich wymaganych ustawień (system ACCO NET). Jeżeli ma być użyty, możesz pominąć kroki 2-4.

Opis zacisków



Opis zacisków dla klawiatury w systemie INTEGRA

Zacisk	Opis
NC	styk normalnie zamknięty wyjścia przełącznikowego
C	styk wspólny wyjścia przełącznikowego
NO	styk normalnie otwarty wyjścia przełącznikowego
DATA/D1	dane [interfejs INT-SCR]
RSA	zacisk magistrali RS-485 [OSDP]
RSB	zacisk magistrali RS-485 [OSDP]
TMP	<i>nieużywany</i>
+12V	wejście zasilania +12 V DC
COM	masa
CLK/D0	zegar [interfejs INT-SCR]
IN1	wejście typu NC nadzorujące stan drzwi
IN2	wejście typu NO na przycisk otwarcia
IN3	<i>nieużywany</i>
BELL	wyjście typu OC

Opis zacisków dla klawiatury w systemie ACCO

Zacisk	Opis
NC	<i>nieużywany</i>
C	<i>nieużywany</i>
NO	<i>nieużywany</i>
DATA/D1	dane [interfejs ACCO-SCR]
RSA	zacisk magistrali RS-485 [OSDP]
RSB	zacisk magistrali RS-485 [OSDP]
TMP	<i>nieużywany</i>
+12V	wejście zasilania +12 V DC
COM	masa
CLK/D0	zegar [interfejs ACCO-SCR]
IN1	<i>nieużywany</i>
IN2	<i>nieużywany</i>
IN3	<i>nieużywany</i>
BELL	wyjście typu OC

Opis zacisków dla klawiatury w systemie innego producenta

Zacisk	Opis
NC	<i>nieużywany</i>
C	<i>nieużywany</i>
NO	<i>nieużywany</i>
DATA/D1	dane (1) [interfejs Wiegand]
RSA	zacisk magistrali RS-485 [OSDP]
RSB	zacisk magistrali RS-485 [OSDP]
TMP	wyjście sabotażowe
+12V	wejście zasilania +12 V DC
COM	masa
CLK/D0	dane (0) [interfejs Wiegand]
IN1	wejście programowalne [interfejs Wiegand]
IN2	wejście programowalne [interfejs Wiegand]
IN3	wejście programowalne [interfejs Wiegand]
BELL	wyjście typu OC

Opis zacisków dla autonomicznego modułu kontroli przejścia

Zacisk	Opis
NC	styk normalnie zamknięty wyjścia przekaźnikowego
C	styk wspólny wyjścia przekaźnikowego
NO	styk normalnie otwarty wyjścia przekaźnikowego
DATA/D1	<i>nieużywany</i>

Zacisk	Opis
RSA	zacisk magistrali RS-485 [OSDP]
RSB	zacisk magistrali RS-485 [OSDP]
TMP	wyjscie sabotazowe
+12V	wejście zasilania +12 V DC
COM	masa
CLK/D0	<i>nieuzywany</i>
IN1	wejście nadzorujące stan drzwi
IN2	wejście na przycisk otwarcia
IN3	<i>nieuzywany</i>
BELL	wyjscie typu OC

Deklaracja zgodności jest dostępna pod adresem www.satel.pl/ce