



TI 700

Zewnętrzny sygnalizator optyczno-akustyczny

<http://www.volta.com.pl/>

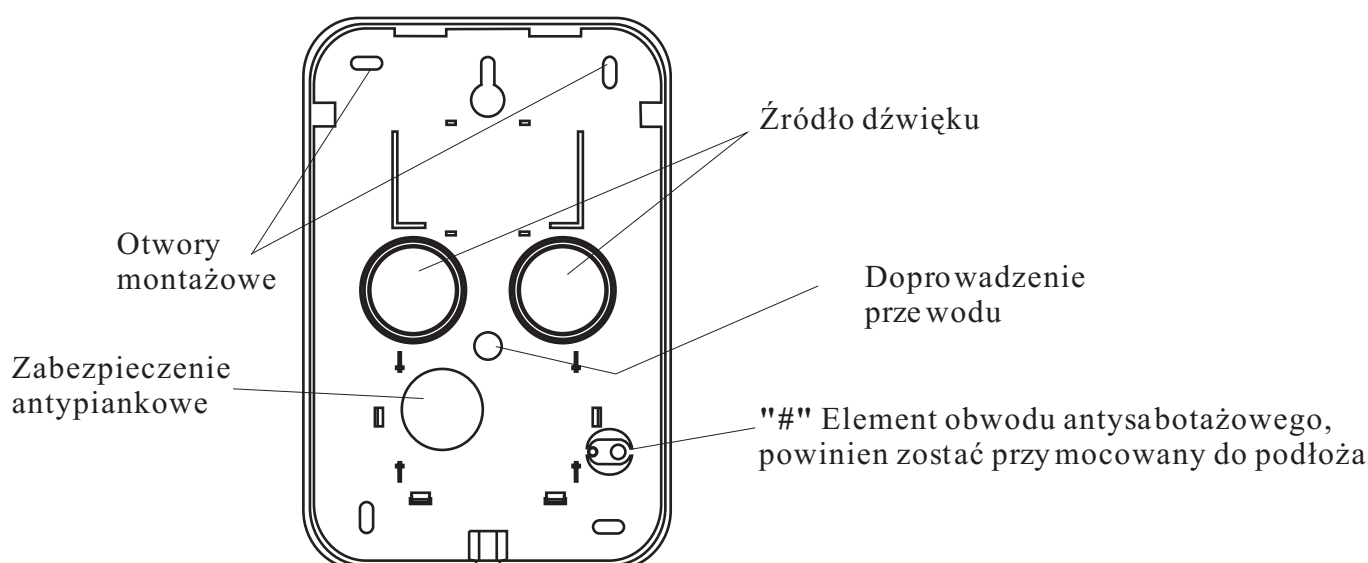
email: volta@volta.com.pl

Informacje ogólne

TI700 jest zewnętrznym sygnalizatorem optyczno-akustycznym przeznaczonym do lokalnego powiadamiania o alarmie w systemach sygnalizacji włamania i napadu. Sygnalizacja może być realizowana w sposób akustyczny (modulowany sygnał dźwiękowy z przetwornika piezoelektrycznego) i/lub optyczny (miganie diodowego źródła światła z kloszem koloru czerwonego). Obudowa sygnalizatora zapewnia zabezpieczenie antysabotażowe przed otwarciem obudowy, oderwaniem od podłoża oraz przed próbą zapiankowania źródła dźwięku. Ponadto, materiał z którego obudowa została wykonana (poliwęglan) zapewnia odpowiednią wytrzymałość mechaniczną i estetyczny wygląd.

Instalacja

Sygnalizator TI700 powinien zostać stabilnie zamontowany na pionowej, płaskiej powierzchni (ścianie elewacji zewnętrznej). Dobór właściwego miejsca instalacji powinien być podyktowany odpowiednią widocznością sygnalizatora a także małą dostępnością, aby zminimalizować ryzyko ingerencji osób niepowołanych. Podczas instalacji, należy zwrócić szczególną uwagę, aby nad sygnalizatorem został zachowany dystans 3cm od sufitu lub innego elementu mogącego utrudnić założenie obudowy.



Urządzenie spełnia wymogi dyrektywy EMC 89/ 336/ EEC oraz RTTE 1999/ 5/ EC.

Obwód sabotażowy sygnalizatora (zaciski TMP) został wykonany w konfiguracji NC (normalnie zamknięty) i stanowi zabezpieczenie przed:

- zdjęciem pokrywy
- oderwaniem od ściany – dla prawidłowego działania tego obwodu wymagane jest przykręcenie do podłoża elementu "#".
- zapiankowaniem przetwornika akustycznego w celu jego wyciszenia.

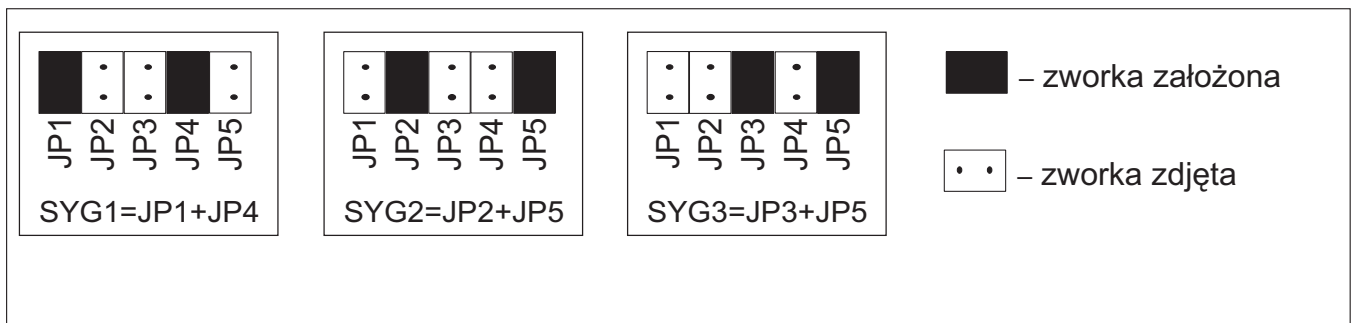
Zalecane jest uszczelnienie otworów sygnalizatora po jego zainstalowaniu.

Sposób działania sygnalizatora

Sygnalizator TI700 posiada niezależne wejścia sterujące wyzwoleniem sygnalizacji akustycznej AKU oraz optycznej OPT. Może być wyzwalamy z centrali alarmowej o dowolnym sposobie sterowania. Wyzwolenie sygnalizacji może nastąpić po doprowadzeniu do wejść sterujących (odpowiednio AKU+, AKU- oraz OPT+, OPT-) napięcia 12V (sterując 0V lub 12V). Wyboru sposobu wyzwalamy dokonuje się podczas podłączenia sygnalizatora.

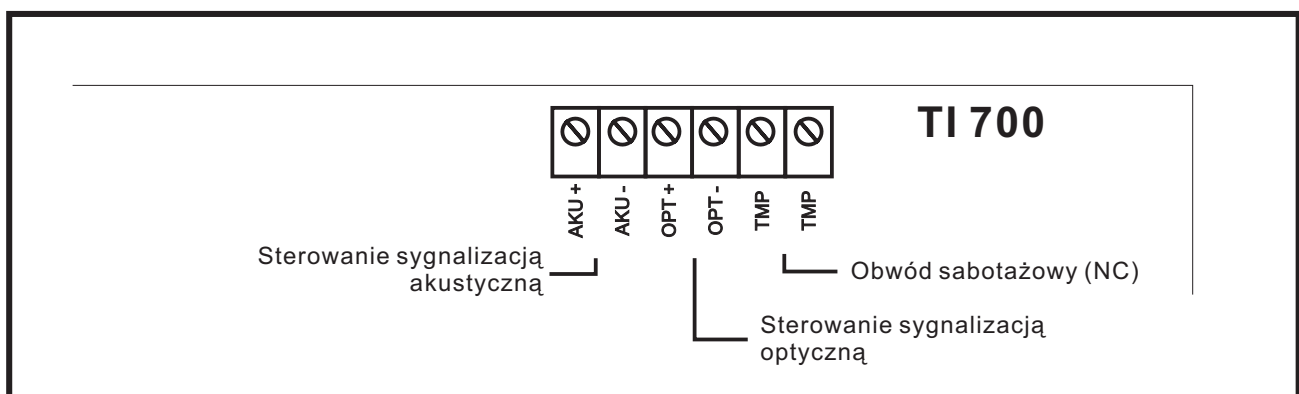
Terminale obwodu antysabotażowego TMP powinny zostać włączone w obwód sabotażowy centrali alarmowej. Prawidłowo zainstalowany i zamknięty sygnalizator powinien na stykach TMP wykazywać stan NC – zwarcie.

Przy pomocy zworek **JP1-JP5** wybierana jest dowolna modulacja sygnału dźwiękowego dla sygnalizatora alarmowego.



W przypadku wyjścia centrali nie posiadającego rezystora polaryzującego należy podłączyć rezystor **1kΩ** pomiędzy zaciskami sterującymi AKU+, AKU-.

Zaciski montażowe

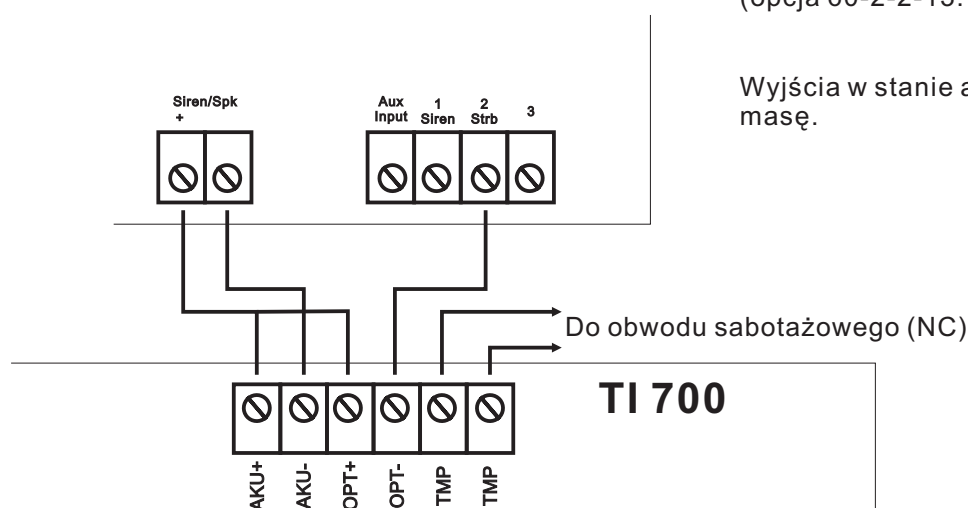


Dane techniczne

Napięcie zasilania	12VDC \pm 20%
Pobór prądu (średnio)	
sygnalizacja akustyczna	do 250mA
sygnalizacja optyczna	35mA
Natężenie dźwięku	max 120dB
Temperatura pracy	-35°C ~ +60°C
Wymiary	300 x 200 x 78mm
Masa	0,9 kg

Przykładowe podłączenie do centrali alarmowej

Premier 412/816/832

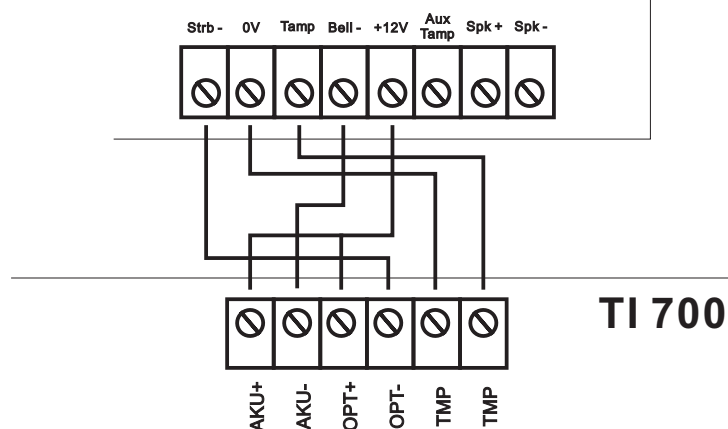


Wyjście Siren/Spk - sterowanie akustyką
(opcja 28-1:1,2,3,4,,,,,.)

Wyjście 2 - sterowanie optyką
(opcja 60-2-2-13:1,2,3,4,5,* ,* ,*)

Wyjścia w stanie alarmu winno podawać masę.

Premier 48/88/168/640



Wyjścia sterujące sygnalizatora w stanie alarmu winno podawać masę.
(opcja 3-1-01-SAB)

Dane teleadresowe

Volta Sp. z o.o.

ul. Jutrzenki 94
02-230 Warszawa
volta@volta.com.pl

Bydgoszcz

Volta Sp. z o.o.
ul. Łęczycka 49
85-737 Bydgoszcz
[e-mail: bydgoszcz@volta.com.pl](mailto:bydgoszcz@volta.com.pl)
tel. +48 (52) 515 60 31
fax. +48 (52) 552 47 46

Katowice

Volta Sp. z o.o.
ul. Karłowicza 11-13
40-145 Katowice
[e-mail: katowice@volta.com.pl](mailto:katowice@volta.com.pl)
tel. +48 (32) 730 22 03
tel. +48 (32) 730 23 32
fax. +48 (32) 730 22 02

Lublin

Volta Sp. z o.o.
ul. Towarowa 5
20-205 Lublin
[e-mail: lublin@volta.com.pl](mailto:lublin@volta.com.pl)
tel. +48 (81) 747 98 70
tel. +48 (81) 747 98 71
fax. +48 (81) 747 98 75

Poznań

Volta Sp. z o.o.
ul. Głuchowska 1
60-101 Poznań
[e-mail: poznan@volta.com.pl](mailto:poznan@volta.com.pl)
tel. +48 (61) 830 64 14
tel. +48 (61) 830 64 19
fax. +48 (61) 930 64 98

Szczecin

Volta Sp. z o.o.
ul. Madalińskiego 8
70-101 Szczecin
[e-mail: szczecin@volta.com.pl](mailto:szczecin@volta.com.pl)
tel. +48 (91) 482 08 30
tel. +48 (91) 482 08 29
fax. +48 (91) 482 64 44

Dział Sprzedaży Warszawa

tel. +48 (22) 572 90 21
tel. +48 (22) 572 90 22
fax. +48 (22) 572 90 31
sprzedaz@volta.com.pl

Gdańsk

Volta Sp. z o.o.
ul. Piastowska 89
80-363 Gdańsk
[e-mail: gdansk@volta.com.pl](mailto:gdansk@volta.com.pl)
tel. +48 (58) 511 02 91
tel. +48 (58) 511 02 83
fax. +48 (58) 741 85 46

Kraków

Volta Sp. z o.o.
ul. Myślenicka 40
30-610 Kraków
[e-mail: krakow@volta.com.pl](mailto:krakow@volta.com.pl)
tel. +48 (12) 650 20 01
tel. +48 (12) 650 20 02
fax. +48 (12) 654 01 10

Łódź

Volta Sp. z o.o.
ul. Niciarniana 2/6
90-208 Łódź
[e-mail: lodz@volta.com.pl](mailto:lodz@volta.com.pl)
tel. +48 (42) 678 12 41
tel. +48 (42) 678 12 47
fax. +48 (42) 678 12 27

Rzeszów

Volta Sp. z o.o.
al. Niepodległości 3
35-303 Rzeszów
[e-mail: rzeszow@volta.com.pl](mailto:rzeszow@volta.com.pl)
+48 603 900 074

Wrocław

Volta Sp. z o.o.
ul. Długa 68D
53-633 Wrocław
[e-mail: wroclaw@volta.com.pl](mailto:wroclaw@volta.com.pl)
tel. +48 (71) 349 24 89
tel. +48 (71) 349 24 97
fax. +48 (71) 723 47 05